

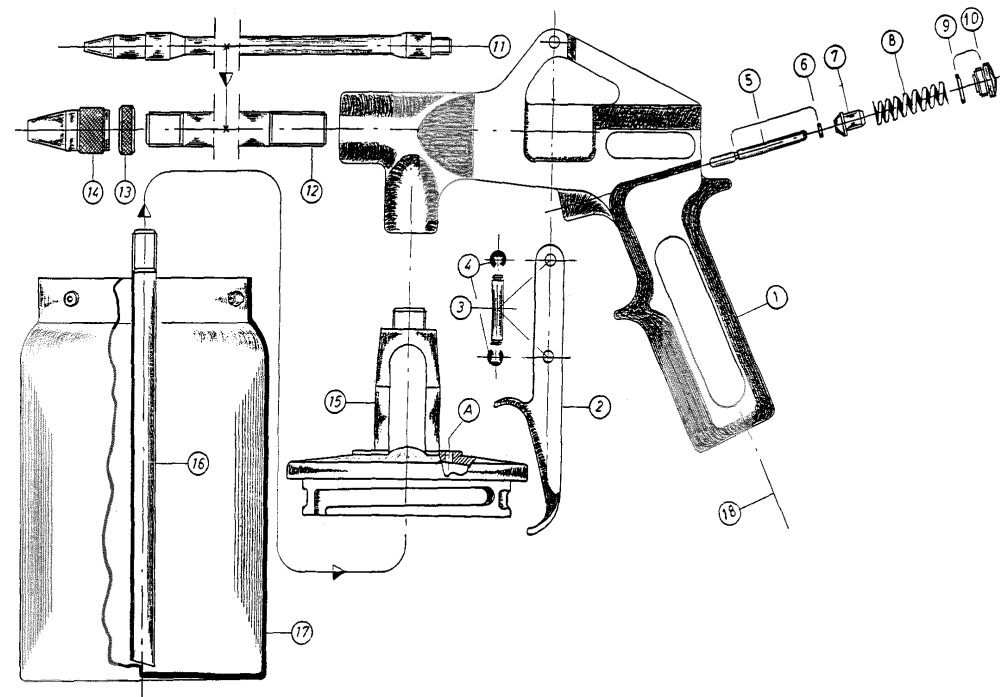
Sprühpistole mit Alu-Behälter spray gun with alu-container

2100 AF

1		Pistolenkörper	gun body
2	50 3909 005	Abzugshebel	trigger
3	30 1102 006	Hebelachse	trigger axle
4	60 3100 029	Klemmring	clamping ring
5	30 1104 008	Ventilbolzen	valve bolt
6	60 4100 027	O-Ring 1,5x0,75	o-ring 1.5x0.75
7	40 4101 011	Ventildichtung	valve seal
8	60 3103 003	Feder f. Ventil	spring f. valve
9	60 4100 062	O-Ring 8x1	o-ring 8x1
10	30 1120 002	Verschlussschraube	locking screw
11	S 80161	Innendüse	inner nozzle
12	60 3129 008	Aussenrohr 182 mm	outer tube
13	30 1110 001	Rändelmutter	edge cutter
14	30 1113 001	Sprühdüse	spray nozzle
15	40 4106 001	Bajonett-Teil	bayonet
16	60 3129 006	Steigrohr	ascending tube
17	S 80119	Alu-Becher 900ml	alu-container 900ml

Option

18	Druckluftanschluß	compressed air connection
----	-------------------	---------------------------



**Keine alkalische oder
säurehaltige
Sprühmittel einfüllen.**