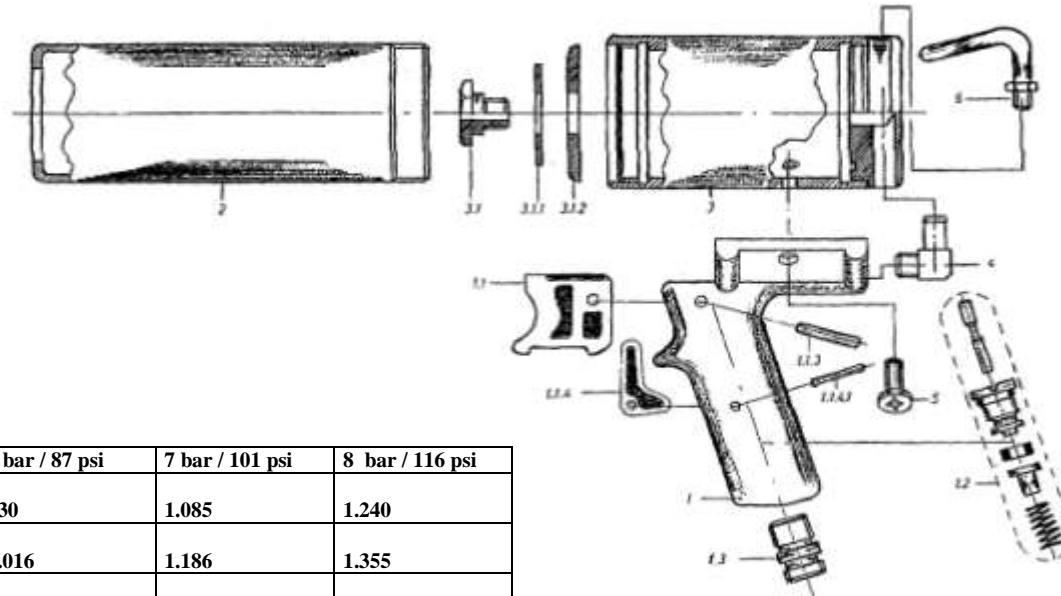


# Kartuschen-Pistole cartridge-gun

1	40 2909 014	Pistolengriff EH , kpl.	gun handle	2	10 2129 005	Kartuschenaufnahme	cartridge holder
1.1	40 4303 002	Abzugshebel	trigger	3	S 80239	Rohrhülse mit Verschuß	pipe sleeve
1.1.3	60 3102 008	Kerbstift f. Abzugshebel	bolt for trigger	3.1	30 1421 001	Hohlschraube	female screw
1.1.4	40 4902 001	Kniehebel	bell crank	3.1.1	50 3101 002	U-Scheibe	washer
1.1.4.1	60 3102 001	Kerbstift f. Kniehebel	bolt for bell crank	3.1.2	40 4100 002	Flachdichtung	seal
1.2	S 8 02 08	Ventil	valve	4	S 80240	Luftanschluß	connection for pressure
1.3	30 1122 009	Doppelnippel	double nipple	5	60 3121 005	Kreuzschlitzschraube	cross-slotted-screw
				6	S 80241	Aufhänge-Bügel	suspension



Betriebsdruck	6 bar / 87 psi	7 bar / 101 psi	8 bar / 116 psi
Kartuschenkolben Ø 44 mm			
Auspressdruck	930	1.085	1.240
Kartuschenkolben Ø 46 mm			
Auspressdruck	1.016	1.186	1.355
Kartuschenkolben Ø 47 mm			
Auspressdruck	1.061	1.238	1.415

Auspressdruck in N : 1 N = 0,102 kp